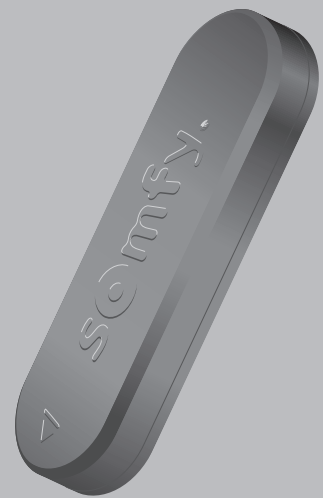




Eolis 3 D Wirefree RTS



FR - Notice d'installation
DE - Installationsanleitung
EN - Installation instructions

Ref. 5050583B

Argentina : Somfy Argentina +54 (0) 11 47 373 700	Hong Kong : Somfy Co. Ltd +852 (0) 2523 6339	Russia : Somfy LLC +7 (0) 495 360 47 72
Australia : Somfy PTY LTD +61 (0) 2 9638 0744	Hungary : Somfy Kft +36 (0) 1814 5120	Singapore : Somfy PTE LTD +65 (0) 638 33 855
Austria : Somfy GesmbH +43 (0) 662 62 53 08 91 76	India : Somfy India Pvt Ltd +91 (0) 11 51 65 91 76	Slovakia : Somfy spol s.r.o. +420 (0) 296 372 486-7
Belgium : Somfy Belux +32 (0) 2 712 07 70	Indonesia : Somfy JCO +62 (0) 21 719 3620	South Korea : Somfy JCO +82 (0) 2 594 4333
Brazil : Somfy Brasil STDA +55 11 (0) 6161 6613	Italy : Somfy Italia s.r.l. +39 (0) 024 84 71 84	Spain : Somfy Espana SA +34 (0) 934 800 900
Canada : Somfy ULC +1 (0) 905 564 6446	Japan : Somfy KK +81-45-475-0732	Sweden : Somfy AB +46 (0) 40 165900
Cyprus : Somfy Middle East +357(0) 25 34 55 40	Lebanon : Somfy Middle East +961 (0) 1 391 224	Switzerland : Somfy AG +41 (0) 44 838 40 30
Czech Republic : Somfy spol s.r.o. +420 (0) 296 372 486-7	Mexico : Somfy Mexico SA de CV +52 (0) 55 5576 3421	Taiwan : Somfy Taiwan +886 (0) 2 8509 8934
Denmark : Somfy AB Denmark +45 (0) 65325793	Morocco : Somfy Maroc +212 (0) 22 95 11 53	Turkey : Somfy Turkey +90 (0) 216 651 30 15
Finland : Somfy AB Finland +358 (0) 957 13 02 30	Netherlands : Somfy BV +31 (0) 23 55 44 900	United Kingdom : Somfy LTD +44 (0) 113 391 3030
France : Somfy France +33 (0) 820 374 374	Norway : Somfy Norway +47(0) 67 97 85 05	United States : Somfy Systems Inc +1 (0) 609 395 1300
Germany : Somfy GmbH +49 (0) 7472 930 0	Poland : Somfy SP Z.O.O. +48 (0) 22 50 95 300	Portugal : Somfy España SA +351 (0) 229 396 840
Greece : Somfy Hellas +30 (0) 210 614 67 68		

FR - Par la présente Somfy déclare que le produit est conforme aux exigences essentielles et aux autres dispositions pertinentes de la directive 1999/5/CE. Une déclaration de conformité est mise à disposition à l'adresse internet www.somfy.com/ce, utilisable en UE, CH et NO.
DE - Hiermit erklärt Somfy, dass sich dieses Produkt in Übereinstimmung mit den grundlegenden Anforderungen und den anderen relevanten Vorschriften der Richtlinie 1999/5/EG befindet. Eine Erklärung der Konformität kann auf der Web-Seite www.somfy.com/ce abgerufen werden, verwendbar in EU, CH und NO.
EN - Hereby, Somfy, declares that this product is in compliance with the essential requirements and other relevant provisions of Directive 1999/5/EC. A Declaration of Conformity is available at the web address www.somfy.com/ce, usable in EU, CH and NO.
Patents pending for some countries (e.g. : us)

FR Notice d'installation

L'Eolis 3D Wirefree RTS est un capteur de mouvement en trois dimensions sans fil et autonome. Il permet la remontée automatique du store lorsque celui-ci est soumis à des secousses provoquées par le vent. La détection des secousses correspond à un seuil de sensibilité.
L'Eolis 3D Wirefree RTS est conçu uniquement pour les stores terrasse à bras de type bannette, coffre ou cassette. L'Eolis 3D Wirefree RTS est compatible avec la gamme actuelle de moteurs RTS, télécommandes RTS et capteurs RTS Somfy.
Ce capteur ne protège pas votre store en cas de forte rafale de vent ; en cas de risque météorologique de ce type, s'assurer que le store reste fermé.
1. Sécurité
Ce produit Somfy doit être installé par un professionnel de la motorisation et de l'automatisation de l'habitat, auquel cette notice est destinée.

Avant toute installation, vérifier la compatibilité de ce produit avec les équipements et accessoires associés.
Cette notice décrit l'installation, la mise en service et le mode d'utilisation de ce produit.
L'installateur doit par ailleurs se conformer aux normes et à la législation en vigueur dans le pays d'installation, et informer ses clients des conditions d'utilisation et de maintenance du produit.
Toute utilisation hors du domaine d'application défini par Somfy est non conforme. Elle entraînerait, comme tout respect des instructions figurant dans cette notice, l'exclusion de la responsabilité et de la garantie de Somfy.
2. Modes de réglage
2.1 Réglage par « Seuil prédéfini »
Le réglage par « Seuil prédéfini » correspond à une détection des secousses à partir de valeurs seuil prédéfinies à l'aide du potentiomètre. Chaque valeur correspond à un seuil de sensibilité aux secousses :
• Seuil 1 = forte sensibilité aux secousses ; des secousses de faible intensité provoquent la remontée du store
• Seuil 9 = faible sensibilité aux secousses ; des secousses de forte intensité provoquent la remontée du store
Le seuil 2 offre une sensibilité aux secousses dans les conditions usuelles. En sortie d'usine, l'Eolis 3D Wirefree RTS est réglé sur le seuil 2.
2.2 Réglage par « Seuil personnalisé »
Le réglage par « Seuil personnalisé » correspond

à une détection de secousses à partir d'un seuil de sensibilité réglé par action de l'installateur. Le store est secoué manuellement jusqu'à la remontée automatique : l'intensité des secousses provoquées est enregistrée par le capteur. Si aucune secousse n'est émise avant la remontée automatique, le capteur passe en mode usine : l'Eolis 3D Wirefree RTS se règle automatiquement sur le seuil 2.
Après réglage du seuil, le capteur passe en mode Démonstration lors des deux premiers cycles suivant le réglage. Ce mode permet de modifier facilement le réglage sélectionné. Un simple appui sur la touche STOP/My arrête la remontée du store et permet de modifier le seuil de sensibilité en renouvelant les secousses manuellement.
3. Description des éléments
1. Couverture 2. Capteur
3. Support 4. Potentiomètre
5. Bouton PROG 6. Piles alcalines AAA **» Voir Figure A**

4. Installation
4.1 Conseils
L'Eolis 3D se fixe sur la barre de charge au niveau des extrémités ou au milieu. La détection des secousses est plus sensible au niveau des extrémités.
Attention ! L'Eolis 3D ne doit jamais être enfermé dans la barre de charge !
Attention ! L'Eolis 3D ne fonctionne que lorsque le capteur (2) est fixé au support (3) et que les réglages sont finis.
Attention ! La portée radio du capteur est de X = 20 m.
Certains équipements à forte puissance radio (par exemple des casques hifi sans fils) avec une fréquence de transmission identique peuvent affecter sa fonction. **» Voir Figure B**

4.2 Pré-montage du support
Attention ! Ne jamais associer plusieurs systèmes de fixation !
4.2.1 Fixation du support avec l'adhésif
Attention ! L'adhésif fourni est à usage unique ! Toujours utiliser l'adhésif fourni par Somfy. L'utilisation de tout autre adhésif est interdit !
- Placer le support (3) sur la barre de charge : la surface doit être plane et adaptée au collage du support.
- Contrôler si l'emplacement choisi n'empêche pas la remontée du store et ne détériore pas le capteur.
- Nettoyer la barre de charge.
- Coller l'adhésif sur l'arrière du support (3). **» Voir Figure C**

- Fixer l'ensemble adhésif-support sur la barre de charge : la flèche gravée sur le support doit être orientée pointe vers le haut. **» Voir Figure C**
4.2.2 Autres moyens de fixation du support
Le support (3) se fixe sans rondelle à l'aide de 2 vis cylindriques bombées Ø 4, de 2 vis à tête fraisée Ø 4, de 2 rivets pop Ø 4 ou de 2 accessoires de fixation Somfy (moyen de fixation non fourni).
- Placer le support (3) sur la barre de charge.
- Contrôler si l'emplacement choisi n'empêche pas la remontée du store et ne détériore pas le capteur.
- En fonction du moyen de fixation choisi, percer deux trous dans la barre de charge selon l'entraxe du support (voir Caractéristiques techniques, figure F).
- Fixer le support : la flèche gravée sur le support doit être orientée pointe vers le haut. **» Voir Figures D et E**
4.3 Mise en place des piles
Attention ! Ne jamais utiliser de piles rechargeables pour alimenter le capteur Eolis 3D !
- Sortir le capteur du couvercle à l'aide d'un tournevis plat.
- Insérer les piles AAA fournies (6) dans le capteur en respectant la polarité indiquée : La LED s'allume pendant 1 sec pour confirmer la mise en place correcte des piles. **» Voir Figure E**

DE Installationsanleitung

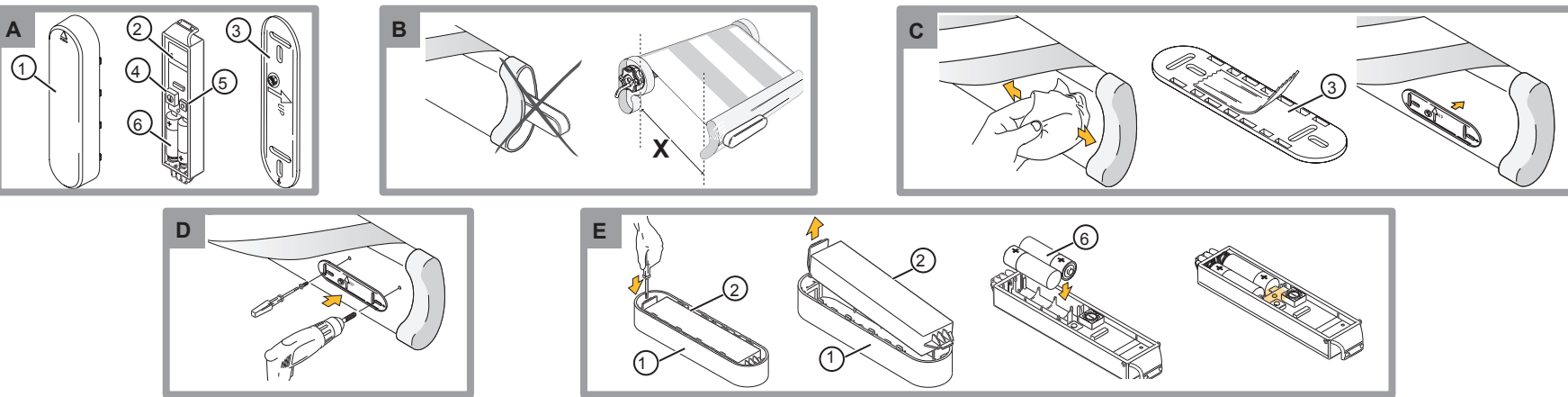
Der Eolis 3D WireFree RTS ist ein drahtloser, autonomer Schwingungssensor. Er misst die an der Markise bei Wind auftretenden Schwingungen in 3 Dimensionen und sendet bei Überschreiten des eingestellten Schwellenwertes ein „Wind“-Signal an einen Funkempfänger. Die Gelenkarmmarkise wird dann durch den Antrieb eingefahren.
Der Eolis 3D Wirefree RTS ist ausschließlich für offene, halbgeschlossene und vollgeschlossene Markisen mit Gelenkarmen bestimmt und kompatibel zu allen Somfy RTS-Empfängern, die Windsignale verarbeiten können. Der Eolis 3D Wirefree RTS ist mit den aktuellen RTS-Antrieben, RTS-Fernbedienungen und RTS-Sensoren von Somfy kompatibel.
Die Markise kann nicht vor plötzlichen Windböen geschützt werden. Im Falle solcher witterungsbedingter Risiken müssen Sie sicherstellen, dass die Markise geschlossen bleibt.
1. Sicherheit
Dieses Somfy-Produkt muss von einer fachlich qualifizierten Person installiert werden, für den diese Anleitung bestimmt ist.
Vor der Montage muss die Kompatibilität dieses Produkts mit den dazugehörigen Ausrüstungs- und Zubehörteilen geprüft werden.
Diese Anleitung beschreibt die Installation, die Inbetriebnahme und die Bedienung dieses Produkts.
Die fachlich qualifizierte Person muss außerdem alle im Installationsland geltenden Normen und Gesetze befolgen, und seine Kunden über die Bedienungs- und Wartungsbedingungen des Produkts informieren.
Jede Verwendung, die nicht dem von Somfy bestimmten Anwendungsbereich entspricht, gilt als nicht bestimmungsgemäß. Im Falle einer nicht bestimmungsgemäßen Verwendung, wie auch bei Nichtbefolgung der Hinweise in dieser Anleitung, verfällt die Verantwortung und die Gewährleistungspflicht von Somfy.
2. Einstellmodi
2.1 Einstellung durch das Auswählen eines „vorgegebenen Schwellenwertes“
Diese Einstellung entspricht einer Bewertung der Schwingungen anhand eines mit einem Potentiometer vorgegebenen Schwellenwertes.
• Schwellenwert 1 = hohe Empfindlichkeit gegen Schwingungen; schon schwache Schwingungen führen zum Einfahren der Markise.
• Schwellenwert 9 = niedrige Empfindlichkeit gegen Schwingungen; erst schwere Schwingungen führen

zum Einfahren der Markise.
Der Schwellenwert 2 bietet eine Empfindlichkeit, die auf allgemeine Erfahrungen beruht. Werkseitig wird der Eolis 3D auf den Schwellenwert 2 eingestellt.
2.2 Einstellung durch Vorgabe einer „manuellen Schwingung“
Diese Einstellung erfasst Schwingungen, die an der ausgefahrenen Markise von Hand vorgegeben werden. Die Intensität der manuell hervorgerufenen Schwingungen wird vom Sensor gemessen und gespeichert.
Werden keine manuellen Schwingungen vorgegeben, schaltet der Eolis 3 D WireFree RTS automatisch auf den Schwellenwert 2.
Nach Einstellen eines Schwellenwertes schaltet der Sensor für die ersten zwei Zyklen in den Demo-Modus um. In diesem Modus kann die Markise gestoppt und sofort wieder ausgefahren werden. Die Empfindlichkeit kann neu eingestellt werden.
Nach diesen zwei Zyklen schaltet der Sensor automatisch in den Normalbetrieb.
3. Beschreibung der Komponenten
1. Gehäusedeckel 2. Sensor
3. Halterung 4. Potentiometer
5. PROG-Taste 6. Alkali-Batterien AAA **» Siehe Abbildung A**

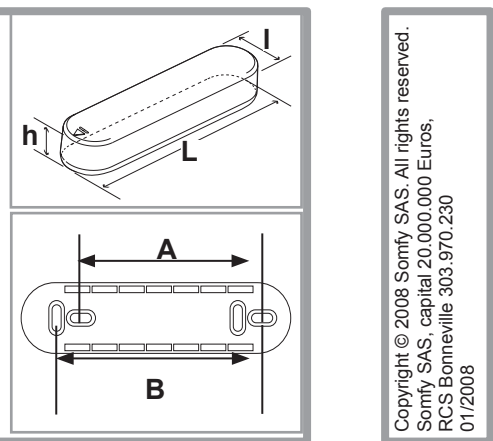
4. Montage
4.1 Montagehinweise
Montieren Sie die Halterung des Eolis 3D an den Enden oder in der Mitte des Ausfallprofils. Für die bestmögliche Erfassung der Schwingungen empfehlen wir eine Montage an den Enden des Ausfallprofils.
Achtung! Der Eolis 3D darf nie in den Hohlraum des Ausfallprofils eingeschlossen werden!
Achtung! Der Eolis 3D ist erst aktiv, wenn der Sensor (2) in der Halterung (3) eingeschoben und die Einstellung abgeschlossen ist.
Achtung! Die Reichweite des Sensors beträgt X = 20 m.
Die Funktion des Sensors kann durch leistungsstarke lokale Sendegeräte (z.B. schnurlose Kopfhörer), die auf der gleichen Frequenz senden, beeinträchtigt werden. **» Siehe Abbildung B**
4.2 Vormontage der Halterung
Achtung! Kombinieren Sie nie verschiedene Befestigungssysteme miteinander.
4.2.1 Befestigung der Halterung mittels Klebeband
Achtung! Das mitgelieferte doppelseitige Klebeband

ist nur für eine einmalige Verwendung bestimmt. Nur das von Somfy mitgelieferte Klebeband verwenden. Die Verwendung von anderen Klebebändern ist untersagt!
- Wählen Sie eine geeignete Stelle am Ausfallprofil.
- Vergewissern Sie sich, dass bei vollständig geschlossener Markise genügend Platz für den Eolis 3D vorhanden ist. Das Schließen der Markise darf nicht behindert und der Sensor beim Einfahren nicht beschädigt werden.
- Reinigen Sie diese Stelle des Ausfallprofils.
- Tragen Sie das Klebeband auf die Rückseite der Halterung (3) auf.
- Befestigen Sie die Halterung samt Klebeband am Ausfallprofil: Der Pfeil (7) auf der Halterung muss nach oben zeigen. **» Siehe Abbildung C**

4.2.2 Weitere Befestigungsmöglichkeiten für die Halterung
Die Halterung (3) kann ohne Unterlegscheiben mit Hilfe von 2 passenden Zylinderkopfschrauben Ø 4 mm, 2 passenden Linsenkopfschrauben Ø 4 mm, 2 passenden Blindnieten oder weiterem Zubehör von Somfy befestigt werden (diese Befestigungsmittel sind nicht im Lieferumfang enthalten).
- Wählen Sie eine geeignete Stelle am Ausfallprofil.
- Vergewissern Sie sich, dass bei vollständig geschlossener Markise genügend Platz für den Eolis 3D vorhanden ist. Das Schließen der Markise darf nicht behindert und der Sensor beim Einfahren nicht beschädigt werden.
- Bohren Sie bei Befestigung mittels Schrauben zwei Löcher in das Ausfallprofil. Der Abstand der beiden Bohr Löcher muss dem Mittelabstand der Befestigungsbohrungen an der Halterung entsprechen (siehe technische Daten – Abbildung F).
- Befestigen Sie die Halterung am Ausfallprofil: Der Pfeil auf der Halterung muss nach oben zeigen **» Siehe Abbildungen D und F**
4.3 Einlegen der Batterien
Achtung! Keine wiederaufladbaren Akkus zum Betrieb des Eolis 3D verwenden!
- Entfernen Sie den Sensor (2) mittels eines Schlitzschraubendrehers aus dem Gehäusedeckel (1).
- Legen Sie die mitgelieferten Batterien (6) entsprechend der angegebenen Polarität in den Sensor ein: Die LED (Leuchtdiode) leuchtet 1 Sek. lang auf, um zu bestätigen, dass die Batterien korrekt eingelegt sind. **» Siehe Abbildung E**



F
Caractéristiques techniques
Alimentation : 2 piles alcalines AAA
Dimensions : 25 x 38 x 153 mm (h x l x L)
Espacement entre les oblongs de fixation :
A = 93,5 mm B = 120,5 mm
Technische Daten
Energieversorgung: 2 Alkali-Batterien Typ AAA 1,5V
Gehäuseabmessungen: 25 x 38 x 153 mm (h x l x L)
Abstand zwischen den Befestigungsbohrungen :
A = 93,5 mm B = 120,5 mm
Technical characteristics
Power supply: 2 AAA alkaline batteries
Size: 25 x 38 x 153 mm (h x l x L)
Space between the oblong:
A = 93,5 mm B = 120,5 mm



Copyright © 2008 Somfy SAS. All rights reserved.
Somfy SAS, capital 20.000.000 Euros,
RCS Bonneville 303.970.230
01/2008

EN Installation instructions

The Eolis 3D Wirefree RTS is a cordless, independent, three-dimensional motion sensor. It enables the awning to be raised automatically when it is being shaken by the wind. The detection of shaking corresponds to a sensitivity threshold.
The Eolis 3D Wirefree RTS has been designed for terrace awnings with arms, such as canopy, box or cassette awnings. The Eolis 3D Wirefree RTS is compatible with RTS motors, RTS remote controls and RTS sensors from Somfy.
The sensor does not protect the awning against sudden squalls; keep the awning closed if there is a risk of such a meteorological phenomenon.
1. Safety
This Somfy product must be installed by a person with professional knowledge of motorisation and home automation, for whom these instructions are intended.
Never begin installing without first checking the compatibility of this product with the associated equipment and accessories.
These instructions describe how to install, commission and operate this product.
Moreover, the installer must comply with the current standards and legislation in the country in which the product is being installed, and inform his customers of the usage and maintenance conditions relevant to the product.

Any usage outside of applications defined by Somfy constitutes non-compliance, and is therefore not covered by the guarantee. In this event, as for all usages not consistent with the instructions given here, Somfy declines any responsibility for harm or damage.
2. Methods of adjustment
2.1 Predefined threshold adjustment method
Predefined threshold adjustment sets the detection of shaking to one of the threshold values pre-set in the potentiometer. Each value is a threshold of sensitivity to shaking:
• threshold 1 = high sensitivity to shaking: low intensity shaking will cause the awning to close;
• threshold 9 = low sensitivity to shaking: high intensity shaking will cause the awning to close.
Threshold 2 provides sensitivity to shaking under usual conditions. When leaving the factory, the Eolis 3D Wirefree RTS is set to threshold 2.
2.2 Personalised threshold adjustment method
Personalised threshold adjustment will allow the detection of shaking at a sensitivity threshold set by the user. The awning is shaken manually until it rises automatically; the intensity of the shaking caused is recorded by the sensor. If the awning is not shaken before it rises automatically, the sensor switches automatically to the factory pre-set mode: the Eolis 3D Wirefree RTS is

set to threshold 2.
Once the threshold has been set, the sensor switches to Demonstration mode for the first two cycles following adjustment. This mode enables the selected setting to be modified easily. Simply pressing the STOP/My button stops the awning rising and enables the threshold of sensitivity to be modified by shaking the awning again manually.
3. Description of the parts
1. Casing 2. Sensor
3. Support 4. Potentiometer
5. PROG button 6. AAA alkaline batteries **» See illustration A**
4. Installation
4.1 Installation recommendations
The Eolis 3D is fixed to the load bar, either at the ends or in the middle. Shaking is more easily detected at the ends.
Caution! The Eolis 3D must never be enclosed in the load bar.
Caution! The Eolis 3D only works when the sensor (2) is secured to the bracket (3) and the settings are done.
Caution! The sensor's radio range is X = 20 m.
Powerful local transmitter equipment (e.g. cordless headphones) with a transmission frequency identical to the Eolis 3D can affect its function. **» See illustration B**

4.2 Premounting the support
Caution! Never combine several fixing systems.
4.2.1 Fixing of the support with adhesive
Caution! The adhesive supplied is only to be used for this operation. Always use the adhesive delivered by Somfy. The use of any other adhesive is forbidden.
- Position the support (3) on the inside surface of the load bar; the surface must be flat and suitable for gluing the support.
- Check that the position chosen does not prevent the awning from closing and does not damage the sensor.
- Clean the load bar with a cloth.
- Apply the adhesive.
- Fix the support (3) onto the adhesive.
- Fix the adhesive and the support to the load bar: the arrow engraved into the support must point upwards. **» See illustration C**
4.2.2 Other ways of fixing the support
The support (3) may be fixed, without washers, using 2 domed cylindrical-head 4-mm-diameter screws (not supplied), 2 countersunk-head screws 4 mm in diameter (not supplied), 2 pop rivets 4 mm in diameter (not supplied) or 2 Somfy fixing accessories (not supplied).
- Position the support (3) on the inside surface of the load bar.
- Check that the position chosen does not prevent the awning from closing and does not damage the sensor.

- Drill two holes into the load bar to match the holes in the support and to suit the selected method of fixing (see Technical characteristics, illustration F).
- Fix the support using the selected method of fixing: the arrow engraved into the support must point upwards. **» See illustrations D and F**
4.3 Installing the batteries
Caution! Never use rechargeable batteries to power the Eolis 3D sensor.
- Remove the sensor from its casing using a flat screwdriver.
- Insert the AAA batteries provided (6) into the sensor, following the polarity indicated: the LED will come on for 1 sec to confirm that the batteries have been properly inserted. **» See illustration E**

FR 5. Mise en service

5.1 Consignes spécifiques de sécurité

Après la mise en service, s'assurer que le seuil réglé permet la remontée du store.

5.2 Enregistrement du capteur

- Prendre une télécommande enregistrée dans le moteur.
- Faire un appui long sur le bouton PROG de la télécommande : le moteur effectue un va-et-vient, il est en mode programmation.
- Faire un appui bref sur le bouton PROG (5) du capteur : le moteur effectue un va-et-vient, l'Eolis 3D est enregistré dans le moteur.

► Voir Figure G

5.3 Réglage par « Seuil pré défini »

- Mettre le potentiomètre (4) sur le seuil voulu à l'aide d'un tournevis plat : 1 = forte sensibilité aux secousses ; 9 = faible sensibilité aux secousses
- Insérer le capteur (2) dans le couvercle (1).
- Glisser le capteur (2) sur le support (3) jusqu'en butée : le capteur est réglé.
- Contrôler le réglage et le modifier si la sensibilité aux secousses n'est pas correcte.

► Voir Figure H

5.4 Réglage par « Seuil personnalisé »

5.4.1 Réglage du seuil

- Mettre le potentiomètre (4) sur 0 avec un tournevis plat.
- Insérer le capteur (2) dans le couvercle (1).
- Glisser le capteur (2) sur le support (3) jusqu'en butée : le capteur est en mode « Seuil personnalisé ».
- Exercer un mouvement sur le store pour simuler le seuil maximal de vibration autorisée et ce jusqu'à la remontée automatique du store : le capteur est réglé et passe en mode Démonstration.
- Descendre le store puis exercer des mouvements de vibration sur le store pour simuler le vent et provoquer la remontée du store :
- Si le store réagit de façon satisfaisante, le capteur est réglé correctement.
- Si le store ne réagit pas de façon satisfaisante, arrêter la remontée du store en appuyant sur la touche STOP/My et passer à l'étape suivante « Modification du réglage du seuil ».

► Voir Figure I

5.4.2 Modification du réglage du seuil

- Descendre le store.
- Désengager l'ensemble couvercle-capteur du support (3) et attendre 2 s.
- Enclencher l'ensemble couvercle-capteur sur le support (3) : le capteur est en mode « Seuil personnalisé ».
- Attention! Si l'ensemble couvercle-capteur est désengagé du support pendant plus de 4 s, alors enclencher à nouveau l'en-

semble et répéter les deux étapes précédentes.

- Exercer un mouvement sur le store pour simuler le seuil maximal de vibration autorisée et ce jusqu'à la remontée automatique du store : le capteur est réglé.

► Voir Figure J

6. Mode de fonctionnement

6.1 Apparition du vent

L'apparition du vent engendre la vibration du store. Si la vibration est supérieure au seuil réglé, le store remonte automatiquement : il est impossible de descendre le store à l'aide de la télécommande pendant les 30 s qui suivent la remontée.

6.2 Disparition du vent

La disparition du vent permet de descendre le store à l'aide de la télécommande après un délai de 30 s. Si l'Eolis 3D est associé à un capteur soleil et que le soleil apparaît, alors le store descend automatiquement au bout de 12 min.

Attention ! Lors d'une journée ensoleillée et venteuse, désactiver la fonction « Soleil » pour protéger le store !

7. Dépannage

7.1 Remplacement des piles

Attention ! Ne jamais utiliser de piles rechargeables pour alimenter le capteur Eolis 3D !
Remarque : les réglages du capteur restent mémorisés après le remplacement des piles.

- Retirer le capteur (2) du support (3).
- Sortir le capteur (2) du couvercle (1) à l'aide d'un tournevis plat.
- Remplacer les piles alcalines AAA (6) par des piles aux caractéristiques identiques en respectant la polarité indiquée : la LED s'allume pendant 1 s pour confirmer la mise en place correcte des piles.
- Remettre le capteur (2) dans son couvercle (1) puis sur le support (1).

► Voir Figure E

7.2 Suppression du capteur Eolis 3D

- Suivre la procédure « Enregistrement du capteur » pour supprimer le capteur de la mémoire du moteur.

► Voir Figure K

7.3 Suppression de tous les capteurs

Attention ! La remise à zéro supprime tous les capteurs (soleil, vent, etc) associés au moteur du store !

- Prendre une télécommande enregistrée dans le moteur.
- Faire un appui long sur le bouton PROG de la télécommande : le moteur effectue un va-et-vient, il est en mode programmation.
- Faire un appui long (7 s) sur la touche PROG d'un capteur associé au moteur du store : le store effectue deux va-et-vient, tous les capteurs sont supprimés de la mémoire du moteur.

7.4 Résolution de pannes

Problème	Cause	Action
La LED ne s'allume pas après la mise en place des piles.	Les piles sont mal mises en place.	Vérifier le sens de montage des piles dans le capteur.
Le store ne remonte pas automatiquement à l'apparition du vent.	Le capteur n'est pas enregistré. Le seuil est mal réglé.	Enregistrer le capteur dans le moteur. Modifier le seuil.
La réception radio est altérée par des équipements radio externes (par exemple un casque hifi).	La réception radio est altérée par des équipements radio alentours.	Arrêter les équipements radio alentours.
Le capteur ou le moteur est en panne.	Secouer le store pour le faire remonter. S'il ne remonte pas, remplacer les piles. S'il ne remonte toujours pas, contrôler le capteur et le moteur.	
Le store remonte toutes les 30 min et la LED est allumée en continu.	Les piles sont faibles.	Remplacer les piles par des piles aux caractéristiques identiques.
Le store remonte toutes les heures.	La connexion radio entre le capteur et le moteur ne marche pas.	Remplacer les piles par des piles aux caractéristiques identiques. S'il ne remonte toujours pas, contrôler le capteur.
	Le capteur est mal inséré dans le support.	Enclencher le capteur dans le support.
	Le capteur est en panne.	Remplacer les piles par des piles aux caractéristiques identiques. Si le store remonte toujours, remplacer le capteur.

DE 5. Inbetriebnahme

5.1 Spezifische Sicherheitshinweise

Der Anwender muß sich nach der Inbetriebnahme vergewissern, dass die Markise bei dem eingestellten Schwellenwert so rechtzeitig einfährt.

5.2 Einlernen des Sensors

- Benutzen Sie einen bereits im Antrieb gespeicherten Funkhandsender.
- Drücken Sie die PROG-Taste des Funkhandsenders, bis der Antrieb durch eine kurze Auf-/Ab-Bewegung die Lernbereitschaft bestätigt.
- Drücken Sie kurz die PROG-Taste (5) des Eolis 3D-Sensors, bis der Antrieb das erfolgreiche Einlernen des Sensors bestätigt. Der Eolis 3D ist nun im Antrieb gespeichert.

► Siehe Abbildung G

5.3 Einstellung durch das Auswählen eines „vorgegebenen Schwellenwertes“

- Stellen Sie das Potentiometer (4) mittels eines Schlitzschraubendrehers auf den gewünschten Schwellenwert ein: 1 = hohe Empfindlichkeit gegen Schwingungen; 9 = niedrige Empfindlichkeit gegen Schwingungen
- Setzen Sie den Sensor (2) in den Gehäusedeckel (1) ein.
- Schieben Sie den Sensor (2) bis zum Anschlag auf die Halterung (3): Der Sensor ist eingestellt und aktiv.
- Prüfen Sie die Einstellung und ändern Sie diese, wenn die Empfindlichkeit gegen Schütteln nicht korrekt ist.

► Siehe Abbildung H

5.4 Einstellung durch Vorgabe einer „manuellen Schwingung“

5.4.1 Einstellen des Schwellenwertes

- Stellen Sie das Potentiometer (4) mittels eines Schlitzschraubendrehers auf 0.
- Setzen Sie den Sensor (2) in den Gehäusedeckel (1) ein.
- Schieben Sie den Sensor (2) bis zum Anschlag auf die Halterung (3): Der Sensor ist nun im Modus „selbstlernende Einstellung“.
- Versetzen Sie die Markise manuell in Schwingungen, um den zulässigen maximalen Schwellenwert zu simulieren, und zwar so lange, bis die Markise automatisch einfährt.
- Der Sensor ist nun eingestellt und schaltet in den Demo-Modus um.
- Fahren Sie die Markise aus und versetzen Sie die Markise in Schwingungen, um Wind zu simulieren und das Einfahren der Markise zu verursachen:
- Führt die Markise wie gewünscht ein, ist der Sensor korrekt eingestellt.
- Führt die Markise nicht wie gewünscht ein, müssen Sie die Einwärtsbewegung der Markise unterbrechen, indem Sie die Taste STOP/My betätigen; fahren Sie dann mit dem Schritt „Änderung der Einstellung des Schwellenwertes“ fort.

► Siehe Abbildung I

5.4.2 Änderung der Einstellung des Schwellenwertes

- Fahren Sie die Markise komplett aus.

- Nehmen Sie den Sensor samt Gehäusedeckel (3) von der Halterung und warten Sie 2 Sekunden.
- Schieben Sie anschließend den Sensor samt Gehäusedeckel wieder auf die Halterung (3) bis zum Anschlag: der Sensor ist nun wieder im Modus „selbstlernende Einstellung“.
- Achtung! Wenn Sie den Sensor samt Deckel für länger als 4 Sekunden aus der Halterung nehmen, müssen Sie ihn samt Deckel wieder in die Halterung schieben und anschließend die beiden vorhergehenden Schritte wiederholen.
- Versetzen Sie die Markise erneut manuell in Schwingung, um den zulässigen maximalen Schwellenwert zu simulieren, und zwar so lange, bis die Markise wieder automatisch einfährt. Der Sensor ist neu eingestellt und aktiv.

► Siehe Abbildung J

6. Funktionsweise

6.1 Aufkommender Wind

Bei aufkommendem Wind fängt die Markise an zu schwingen. Übersteigt die Schwingung der Gelenkarmmarkise den am Eolis 3D eingestellten Schwingungsschwellenwert, fährt die Markise ein. In diesem Zustand wird jeder Abbefehl mit einem Funkhandsender für 30 Sekunden gesperrt.

6.2 Nachlassender Wind

Unterschreitet die Schwingung der Gelenkarmmarkise den am Eolis 3D eingestellten Schwingungsschwellenwert, kann nach 30 Sekunden die Markise mit dem Funkhandsender ausgefahren werden.

Wenn der Eolis 3D mit einem Sonnenlichtsensor kombiniert ist, und die Sonne erscheint, wird nach 12 Minuten die Sonnenautomatik freigegeben.

Achtung! Bei einem sonnigen und windigen Tag muss die Sonnenfunktion deaktiviert werden, um die Markise zu schützen.

7. Störungsbehebung

7.1 Ersetzen der Batterien

Achtung! Keine wiederaufladbaren Batterien zum Betrieb des Eolis 3D-Sensors verwenden!

- Hinweis: Die Einstellungen des Sensors bleiben beim Auswechseln der Batterien gespeichert.
- Entfernen Sie den Sensor (2) aus der Halterung (3).
- Entfernen Sie den Sensor (2) mittels eines Schlitzschraubendrehers aus dem Gehäusedeckel (1).
- Ersetzen Sie die AAA-Alkalibatterien (6) durch Batterien mit gleichen Eigenschaften und legen Sie diese entsprechend der angegebenen Polarität in den Sensor ein: Die LED (Leuchtdiode) leuchtet 1 Sek. lang auf, um zu bestätigen, dass die Batterien korrekt eingelegt sind.
- Setzen Sie den Sensor (2) in den Gehäusedeckel (1) ein und schieben Sie wieder bis zum Anschlag auf die Halterung (3).

► Siehe Abbildung E

7.2 Löschen des Sensors

- Um den Eolis 3D aus dem Speicher des Funkempfängers zu löschen, wiederholen Sie den Schritt „Einlernen des Sensors“.

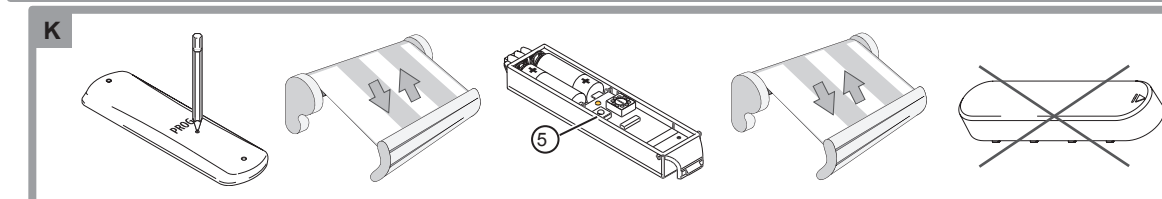
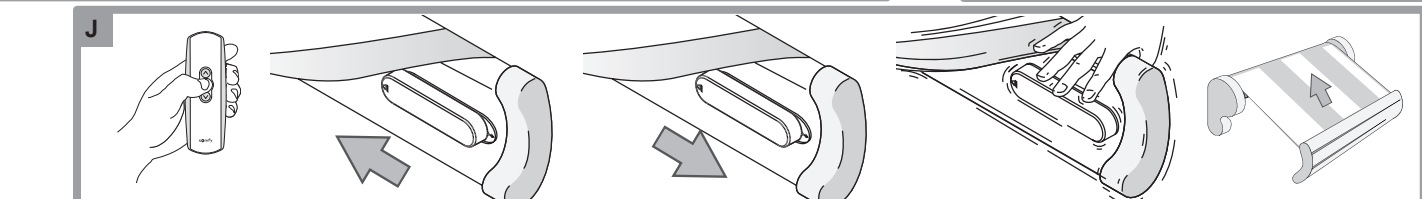
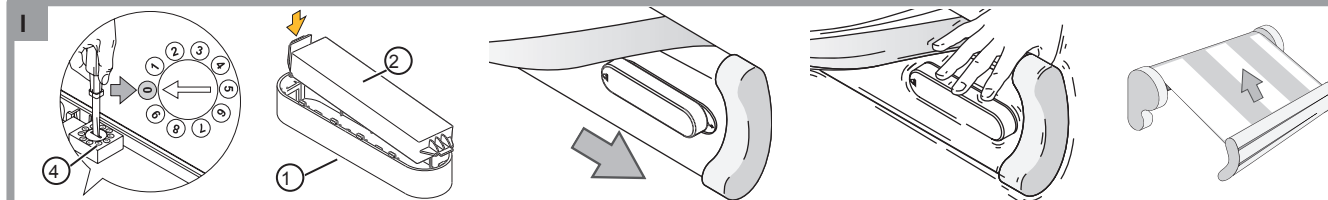
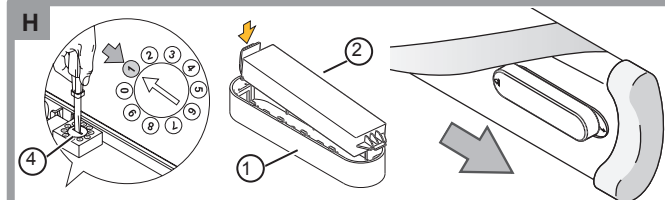
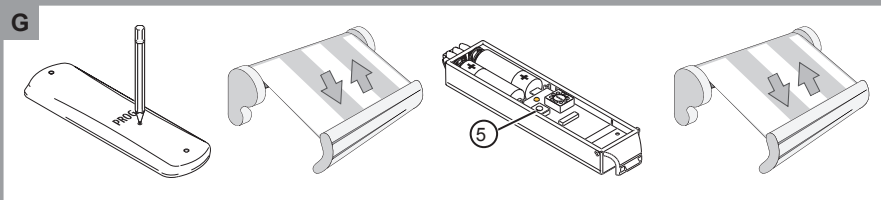
7.3 Löschen aller eingelernten Sensoren

Achtung! Der Reset löscht alle Sensoren (Sonne, Wind, usw.), die im Markisenantrieb eingelernt sind!

- Benutzen Sie einen bereits im Antrieb eingelernten Funkhandsender.
- Drücken Sie die PROG-Taste eines Funkhandsenders bis der Antrieb mit einer kurzen Auf-/Ab-Bewegung die Lernbereitschaft bestätigt.
- Drücken Sie einmal lange (7 Sekunden) auf die PROG-Taste eines im Markisenantrieb eingelernten Sensors bis der Antrieb mit 2 kurzen Auf-/Ab-Bewegungen bestätigt: alle Sensoren sind aus dem Speicher des Antriebs gelöscht.

7.4 Fehlerbehebung

Störung	Ursache	Fehlerbehebung
Die LED leuchtet nach dem Einlegen der Batterien nicht auf.	Die Batterien sind falsch eingelegt.	Legen Sie die Batterien korrekt in den Sensor.
Die Markise fährt bei aufkommendem Wind nicht automatisch ein.	Der Sensor ist nicht eingelernt. Der Schwellenwert ist schlecht eingestellt.	Lernen Sie den Sensor im Antrieb ein. Setzen Sie den Schwellenwert herab.
Störung durch lokale Senderanlagen (z.B. Funkkopfhörer).	Störung durch lokale Senderanlagen (z.B. Funkkopfhörer).	Schalten Sie die Senderanlagen aus.
Der Sensor oder der Antrieb ist defekt.	Der Sensor oder der Antrieb ist defekt.	Schütteln Sie die Markise, um sie einzufahren. Wenn dies nicht wirkt, wechseln Sie die Batterien aus. Wenn dies auch nicht wirkt, überprüfen Sie den Sensor und den Antrieb.
Die Markise fährt alle 30 Minuten ein und die LED leuchtet ununterbrochen.	Die Batterien sind schwach.	Ersetzen Sie die Batterien durch neue Batterien mit identischen Eigenschaften.
Die Markise fährt stündlich ein.	Keine Funkverbindung zwischen Sensor und Empfänger.	Ersetzen Sie die Batterien durch neue Batterien mit identischen Eigenschaften. Wenn die Markise immer noch einfährt, überprüfen Sie den Sensor.
	Der Sensor befindet sich nicht korrekt in der Halterung.	Schieben Sie den Sensor bis zum Anschlag auf die Halterung.
	Der Sensor ist defekt	Ersetzen Sie die Batterien durch neue Batterien mit identischen Eigenschaften. Wenn die Markise immer noch einfährt, ersetzen Sie den Sensor.



EN 5. Commissioning

5.1 Specific safety recommendations

Once the awning has been commissioned, make sure that the threshold set enables the awning to be raised.

5.2 Recording of the sensor

- Take a remote control that is already programmed in the memory of the motor.
- Press the PROG button on the remote control until the motor hunts: the motor is in programming mode.
- Press the PROG button (5) on the Eolis 3D sensor until the awning does a short up and down movement: the Eolis 3D sensor is programmed in the memory of the motor.

► See illustration F

5.3 Adjustment to a pre-defined threshold

- Set the potentiometer (4) to the desired threshold using a flat screwdriver: 1 = high sensitivity to shaking; 9 = low sensitivity to shaking
- Insert the sensor (2) into the casing (1).
- Slide the sensor (2) onto the support (3) until the end stop: the sensor is set.
- Check the setting and modify it in the event of incorrect sensitivity to shaking.

► See illustration G

5.4 Adjustment to a personalised threshold

5.4.1 Adjustment of the threshold

- Set the potentiometer (4) to 0 using a flat screwdriver.
- Insert the sensor (2) into the casing (1).
- Slide the sensor (2) onto the support (3) until the end stop: the sensor is

in «personalised detection» mode.

- Shake the awning to simulate the maximum level of vibration permitted, until the awning rises automatically: the sensor is set.
- Lower the awning then gently shake it to simulate the effect of wind; this should cause the awning to retract:
 - If the awning reacts satisfactorily, this means the sensor is set correctly.
 - If the awning does not react satisfactorily, stop retraction of the awning by pressing the STOP/My button and go to the next step «Changing the threshold setting».

► See illustration H

5.4.2 Modification of the adjustment of the threshold

- Lower the awning.
- Release the cover & sensor assembly from the support (3) then wait for 2 secs.
- Engage the cover & sensor assembly on the support (3): the sensor is in «personalised detection» mode.
- Caution! If the cover & sensor assembly is disengaged from the support for more than 4 seconds, re-engage it and then repeat the two previous steps.
- Shake the awning to simulate the maximum level of vibration permitted, until the awning rises automatically: the sensor is set.

► See illustration I

6. Method of operation

6.1 When the wind comes up

When the wind comes up, the awning will start to vibrate. If the vibration is greater than the set threshold, the awning will rise automatically: it is impossible to lower the awning using the remote control until at least 30 secs after

it has been raised.

6.2 When the wind dies down

When the wind dies down, the awning can be lowered using the remote control after a time lag of 30 secs.

If the Eolis 3D sensor is linked to a sun sensor, the awning can be lowered using the remote control after a time lag of 30 secs.

Caution! When the day is sunny and windy, deactivate the 'Sun' function so as to protect the awning.

7. Repairs

7.1 Replacement of the batteries

Caution! Never use rechargeable batteries to power the Eolis 3D sensor.

- The specific adjustments of the sensor are retained in the sensor's memory when batteries are changed.
- Withdraw the sensor (2) from the support (3).
- Remove the sensor (2) from its casing (1) using a flat screwdriver.
- Replace the AAA alkaline batteries (6) with batteries of identical characteristics according to the polarity indicated: the LED will come on for 1 sec to confirm that the batteries have been correctly inserted.
- Replace the sensor (2) in its casing (1) and then on the support (1).

► See illustration E

7.2 Deleting the sensor

- Follow the 'Recording the sensor' procedure to delete the sensor from the motor memory.

► See illustration J

7.3 Disabling all the sensors.

Caution! Resetting disables all the sensors (sun, wind, etc) associated with the awning motor!

- Take a remote control recorded in the motor.
- Give a long press on the PROG button on the remote control: the motor is in programming mode and performs a short up and down movement.
- Give a long press (7 seconds) on the PROG key of a sensor associated with the awning motor: the awning makes two short up and down movements; all sensors are deleted in the motor's memory.

7.4 Problem solving

Problem	Cause	Action
The LED does not come on after the batteries have been inserted.	The batteries are incorrectly fitted.	Check the direction in which the batteries are inserted into the sensor.
The awning does not rise automatically when the wind comes up.	The threshold is incorrectly set. The threshold is incorrectly set.	Modify the threshold. Modify the threshold.
	Radio reception is bad because there is a metal obstacle preventing radio transmission.	Check that there are no metal items near the sensor.
	The sensor or the motor is out of order.	Shake the awning to raise it back up. If this does not happen, replace the batteries.
		If the awning still does not move, check the sensor and motor.

Problem	Cause	Action
The awning rises every 30 mins and the LED is on all the time.	The batteries are low.	Replace the batteries with batteries of identical characteristics.
The awning rises once an hour.	The sensor is incorrectly inserted in the support. The radio link between the sensor and the motor does not work.	Engage the sensor into the support. Replace the batteries with ones having exactly the same characteristics. If the awning still does not rise, check the sensor.
	The sensor is not operating.	Replace the batteries with ones having exactly the same characteristics. If the awning continues to rise, replace the sensor.

FC This device complies with Part 15 of the FCC Rules. Operation is subject to the following two conditions:
- this device may not cause harmful interference, and
- this device must accept any interference received, including interference that may cause undesired operation.

Warning !
Changes or modifications not expressly approved by the manufacturer could void the user's authority to operate the equipment.